



8111805

*Zephyr Bio*



Sèche-Mains ZEPHYR blanc fabriqué à base de matériaux biosourcés automatique à air chaud, anti-vandalisme (IK10) avec logo personnalisable. Garantie 3 ans

### LES + PRODUITS

- Fabriqué à base de matériaux biosourcés
- Personnalisable aux noms des clients
- Rapport qualité / prix
- Anti-vandalisme

RÉPARABLE 10 ANS



MADE IN FRANCE



JVD Spain  
jvd.es

-

JVD France  
jvd.fr

-

JVD Singapore  
jvd.sg

-

JVD Mexico  
jvd.mx

# 8111805

## Zephyr Bio



### CARACTÉRISTIQUES

Matériau	Bioplastique
Couleur	Blanc
Résistance chauffante	Oui
Temps de séchage (s)	20-30s
Niveau sonore (dB) (mesuré à 1m en face l'appareil)	69
Débit d'air (m³/h)	190
Température de sortie d'air (°C)	60
Sécurité en cas de dysfonctionnement	Oui
Filtre	Sans
Anti-vandalisme	Oui
Eclairage de la zone de séchage	Oui

### ÉLECTRICITÉ

Puissance en fonctionnement (W)	2100
Alimentation	220-240V
Fréquence (Hz)	50
Puissance en veille (W)	0.1000
Type de détection	Infrarouge
Type de moteur	Brushed AC

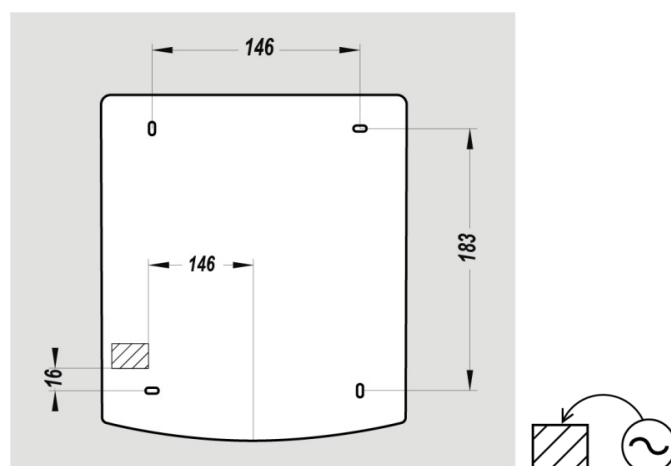
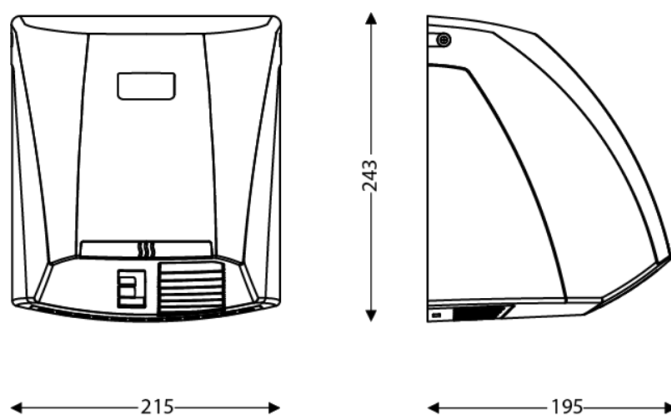
### DIMENSIONS

Hauteur (mm)	243
Largeur (mm)	210
Profondeur produit (mm)	195
Poids (kg)	1.7600

### DIMENSIONS COLIS

Hauteur (mm)	215
Largeur (mm)	220
Profondeur (mm)	253
Poids (kg)	2.0300

### DESSIN TECHNIQUE



### HAUTEURS D'INSTALLATION RECOMMANDÉES

- Hauteur d'installation Homme (cm) : 130
- Hauteur d'installation Femme (cm) : 125
- Hauteur d'installation Enfant (cm) : 120
- Hauteur d'installation PMR (cm) : 100

